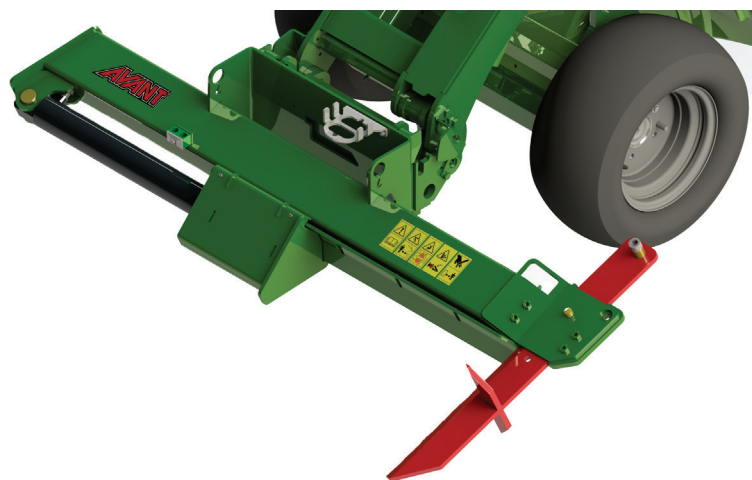


AVANT®

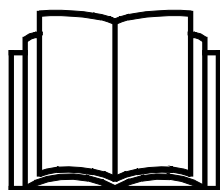
Töövahendi kasutusjuhend



Puulõhkuja 650

Toote number

A443168



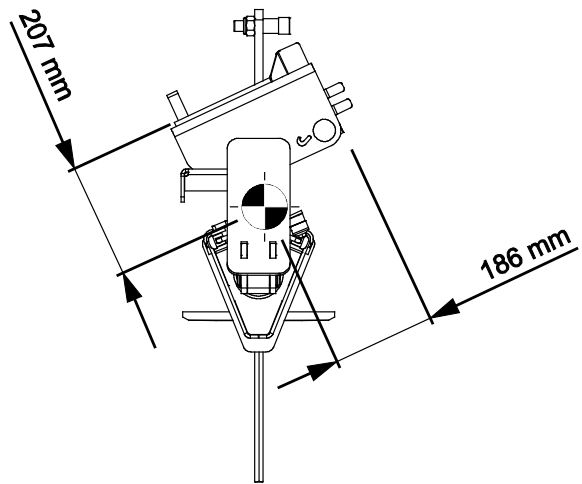
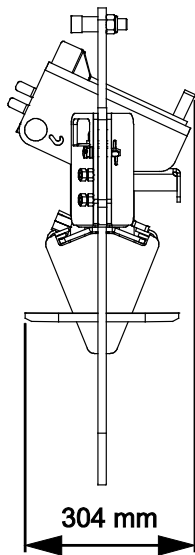
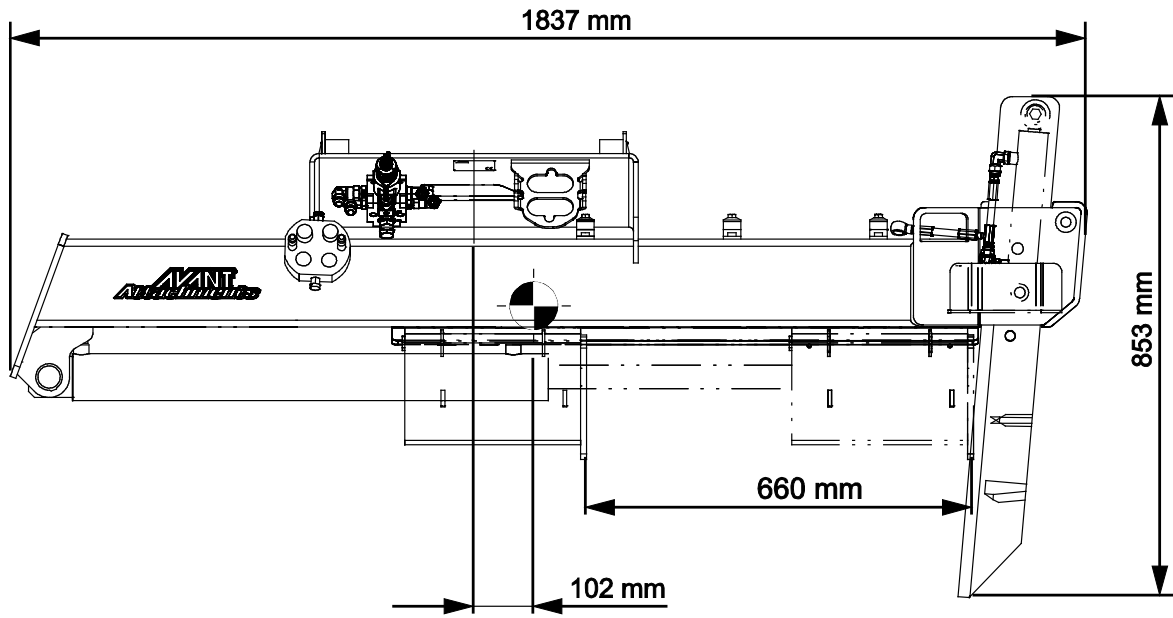
Enne seadme kasutamist lugege hoolikalt käesolevat kasutusjuhendit ja järgige juhiseid.

Hoidke juhend hilisemaks kasutamiseks alles.

Manufacturer:

AVANT®
AVANT TECNO OY
e-mail: sales@avanttecono.com

Ylötie I
33470 YLÖJÄRVI
FINLAND
Tel. +358 3 347 8800
Fax +358 3 348 5511



SISUKORD

1. EESSÖNA	4
Selles kasutusjuhendis kasutatud hoiatussümbolid.....	5
2. ETTENÄHTUD KASUTUSOTSTARVE	6
3. TÖÖVAHENDI KASUTAMISE OHUTUSJUHISED	7
3.1 Ohutu väljalülitamise toiming.....	8
3.2 Isikukaitsevahendid.....	9
4. TEHNILISED ANDMED	10
4.1 Töövahendi ohutussildid ja põhikomponendid.....	11
5. TÖÖVAHENDI KINNITAMINE	13
5.1 Hüdraulikavoolikute ühendamine ja lahtivõtmine.....	14
6. TERA HÜDRAULILISE REGULEERIMISSEADME PAIGALDAMINE	16
6.1 Paigaldustööde jaoks nõutav kvalifikatsioon:.....	16
6.2 Hüdrauliliste komponentide ohutusjuhised.....	17
6.3 Hüdraulikalülitimike pingutamine	18
6.4 Tera hüdraulilise reguleerimisseadme paigaldamine.....	19
6.4.1 Tera hüdrauliline reguleerimisseade – põhikomponendid	19
6.5 Elektriline ühendamine.....	21
6.5.1 Töövahendi kaablikimbu ühendamiseks laaduri külge	21
7. KASUTAMISE JUHISED	23
7.1 Ohutu kaugus	24
7.2 Enne kasutamist kontrollida.....	25
7.2.1 Kasutaja väljaõpe	25
7.3 Töötamine.....	26
7.3.1 Puulõhkumisvindi kasutamine	26
7.3.2 Tera kõrguse reguleerimine.....	28
7.4 Transpordiasend.....	29
7.5 Töövahendi hoiustamine	29
8. HOOLDAMINE JA TEENINDUS	30
8.1 Hüdrauliliste komponentide ülevaatus.....	30
8.2 Metallkonstruktsioonide ülevaatus	31
8.3 Töövahendi puhastamine.....	31
8.4 Määrimine.....	31
8.4.1 Liugplaadid	31
8.5 Lõhestuskiil	32
8.5.1 Lõhestuskiilu hooldus	32
8.6 Utiliseerimine tööea lõpus.....	32
9. GARANTII TINGIMUSED	33

I. Eessõna

Avant Tecno Oy tänab teid, et ostsite selle töövahendi oma Avant laaduri jaoks. See on konstrueeritud ja toodetud aastatepikkuse kogemuse põhjal tootearenduse ja tootmise vallas. Tutvudes käesoleva juhendiga ja järgides selle juhiseid, tagate oma ohutuse ning seadme tõrgeteta töötamise ja pika tööea. Enne seadme kasutamist või hooldustööde tegemist lugege juhend tähelepanelikult läbi.

Selle juhendi eesmärk on aidata teil:

- kasutada seadet ohutult ja efektiivselt
- märgata ja ennetada ohtlikke olukordi
- hoida seade korras ja tagada selle pikk tööiga

Antud juhendi abil saab isegi kogenematu kasutaja töövahendit ja laadurit ohutult kasutada. Kasutusjuhend sisaldab ka kogenud AVANTI operaatorite jaoks olulisi juhiseid. Tagage, et kõik laaduri kasutajad oleks enne seadmete kasutamist läbinud instrueerimise ning tutvunud laaduri ja iga kasutatava töövahendi kasutusjuhendiga ning kõikide ohutusjuhustega. Seadmete kasutamine muuks otstarbeks peale käesolevas juhendis kirjeldatute on keelatud. Hoidke see kasutusjuhend käepärast kogu seadme tööea jooksul. Seadme müümisel või edasiandmisel andke uuele omanikule kindlasti kaasa ka käesolev juhend. Kui kasutusjuhend on kadunud või kahjustatud, saate tellida uue Avanti edasimüüjalt või tootjalt.

Lisaks käesoleva kasutusjuhendi ohutusjuhiste peate järgima kõiki tööohutusnõudeid, kohalikke seadusi ja muid seadme kasutamisega seotud määrusi. Eriti tuleb järgida määrusi, mis kohalduvad seadme kasutamisele avalikel teedel. Lisainfo saamiseks kohalike nõuete kohta enne laaduri kasutamist avalikel teedel võtke ühendust Avanti edasimüüjaga.

Võtke ühendust AVANTI edasimüüjaga küsimuste korral, hoolduse, varuosade või mis tahes muude masina kasutamisel tekkinud probleemide osas.

See kasutusjuhend on ingliskeelse originaaljuhendi tõlge. Pideva tootearenduse tõttu võivad mõned kasutusjuhendis toodud andmed teie seadmest erineda. Joonistel võib olla kujutatud valikulisi seadmeid või omadusi, mis ei ole hetkel saadaval. Jätame endale õiguse muuta juhendi sisu ilma eelneva teatamiseta. Autoriõigus © 2021 Avant Tecno Oy. Kõik õigused kaitstud.

Selles kasutusjuhendis kasutatud hoiatussümbolid

Juhendis kasutatakse järgmisi hoiatussümboleid. Need tähistavad tegureid, mida tuleb arvesse võtta, et vähendada kehavigastuste või varalise kahju riski.



HOIATUSOHUTUSEGA SEOTUD HOIATUSE SÜMBOL

See sümbol tähendab: **“Hoiatus, pange tähele! Asi puudutab teie turvalisust!”**

Lugege järgnev sõnum hoolikalt läbi, see hoiatab vahetu ohu eest, mis võib põhjustada tõsisid kehavigastusi.

Hoiatussümbol ja sellega seotud ohutusteave tähistab selles kasutusjuhendis olulist ohutusteavet. See juhib tähelepanu teie enda või teiste inimeste ohutust parandavatele juhistele. Kui näete seda sümbolit, olge tähelepanelik – mängus on teie ohutus! Lugege hoolikalt läbi sümbolile järgnev info ning andke see info edasi ka teistele kasutajatele.

OHT Märkusõna viitab ohuolukorrale, mille eiramine võib põhjustada raskeid kehavigastusi või surma.

HOIATUS See märkusõna viitab võimalikule ohuolukorrale või väärkasutusele, mille eiramine võib põhjustada raskeid kehavigastusi või surma.

ETTEVAATUST! Seda märkusõna kasutatakse siis, kui juhiste eiramine võib kaasa tuua kergema kehavigastuse.

TÄHELEPANU

See märkusõna tähistab seadme õige kasutamise ja hooldamise kohta käivat teavet.

Sümboli juures olevate juhiste eiramine võib põhjustada seadme riket või muud varalist kahju.

2. Ettenähtud kasutusotstarve

AVANTI puulõhkuja 650 on töövahend, mis sobib kasutamiseks AVANTI kompaktladuritega, mis on näidatud tabelis 1. Töövahend on mõeldud küttepuude, eriti suuremate pakkude lõhkumiseks. Puulõhkuja 650 on mõeldud kasutamiseks ühe inimese poolt korraga, otse juhiistmelt.

Puulõhkumist juhitakse hüdraulilise silindri abil, mis surub puidu lõhestuskiilu vastu. Lõhkuja viib silindri algasendisse pärast puidu lõhestamist. Lõhestuskiilu kõrgus on reguleeritav, et lõhkuda puitu kaheks, mitte neljaks osaks. Lisavarustusena on saadaval hüdrauliline reguleerimiseseade A443834 ning 6-suunaline tera A443782 suuremate palkide jaoks.

Puulõhkuja 650 pole mõeldud muude otstarvete jaoks peale nende, mis on nimetatud käesolevas kasutusjuhendis ning seda ei tohi kasutada muudel eesmärkidel.

Töövahend on loodud selliselt, et see oleks võimalikult hooldusvaba. Operaator saab teha regulaarse hoolduse toiminguid. Operaator ei saa teha remonditöid ega keerukaid remondi- ja hooldustoiminguid, need tuleb jätta professionaalsete hooldustehnikute hoolde. Kõikide hooldustööde tegemisel tuleb kasutada sobivaid kaitseseadmeid. Varuosad peavad olema identsed originaalosa spetsifikatsiooniga, mida saab tagada, kasutades ainult originaalvaruosi. Saadaval võib olla eraldi varuosade kataloog, uurige täpsemalt Avanti edasimüüjalt.

Tehke endale selgeks kasutusjuhendi parandus- ja hooldusjuhised. Võtke ühendust AVANTI edasimüüjaga, kui teil on lisaküsimusi seadmete talitluse või hoolduse osas või kui vajate varuosi või hooldusteenuseid.

Tabel 1 - Puulõhkuja 650 - Sobivus Avanti laaduritega

Avant	220 _{seeria 2}	313S	419	R20	525LPG	630	735	850 860i	e5 e6
	225	320S	420	423	R28	R35	745		
	225LPG	320S+	520	523	528	635	750		
					530	640	755i 760i		
A438282	-	(●)	•	•	•	•	•	•	•

Soovitav on kasutada töövahendit ainult laaduritega, mis on tähistatud • tabelis 1. Kasutades mudeleid märgisega (●), ei pruugita saavutada maksimaalset jõudlust. Täiendavad vasturaskused võivad olla samuti nõutavad. Info saamiseks tabelist puuduva mudeli ühilduvuse kohta võtke ühendust Avanti edasimüüjaga.

3. Töövahendi kasutamise ohutusjuhised

Pidage meeles, et ohutus koosneb mitmetest teguritest. Laaduri-töövahendi kombinatsioon on väga võimas ning vale või hooletu kasutamine või hooldus võib põhjustada tõsiseid vigastusi või materiaalselt kahju. Seetõttu peavad kõik operaatorid enne tööde alustamist tutvuma õige kasutamisega ning laaduri ja töövahendi kasutusjuhenditega. Ärge kasutage töövahendit, kui te ei tunne täielikult selle kasutamist ja sellega seotud ohtusid.



OHT!

Väärkasutamine, hooletu kasutamine või kehvast seisukorras töövahendi kasutamine võib põhjustada tõsiste vigastuste ohtu. Tutvuge laaduri juhtelementidega, õige ühendamise protseduuriga ja töövahendi õige käsitlemisviisiga ohutus kohas. Uurige eriti hoolikalt, kuidas laadurit ohutult peatada. Lugege kõik ettevaatusabinõud tähelepanelikult läbi.

Enne töövahendi kasutamist lugege hoolikalt kõiki ohutusjuhiseid.



HOIATUS!

- Töövahendi kinnitamisel laaduri külge veenduge, **et laaduri kiirkinnitusplaadi lukustustihvtid oleks alumises asendis ja et need lukustaks töövahendi laaduri külge.** Ärge kunagi tõstke lukustamata töövahendit.
- See töövahend on mõeldud kasutamiseks ühe operaatori poolt korraga. Ärge lubage kellelgi viibida ohupiirkonna läheduses, sellal kui seadmetega töötatakse.
- Transportige töövahendit alati võimalikult madalal, et hoida raskuskese all, ning hoidke teleskoopnool sõitmise ajal sissetõmmatuna.
- **Muljumisoht – Puulõhkujat tohib kasutada ainult üks operaator korraga.** Pidage alati meeles, et tugev silinder ja terav lõhesutstera võivad põhjustada tõsiseid vigastusi, kui neid ei käsitleta õigesti. Puulõhkujat töö tekitab muljumisohtu; ärge lubage kellelgi viibida töövahendi läheduses, sellal kui seadmega töötatakse. Hoidke ohutusse kaugusesse, vähemalt 10 meetrit.
- **Eemalepaiskuvast prahist tingitud vigastuste oht – tugev lõhestaja töötab suure jõuga.** Lõhestaja tera töötab suure jõuga, mis võib põhjustada eemalepaiskuva prahi ohtu. Ärge laske juuresviibijatel astuda masinale lähemale kui 10 m ohutuskaugus. Seisake töövahend, kui keegi ületab ohutuskauguse.
- **Ümberkukkumise oht – Hoidke koorem sõitmise ajal maapinna lähedal.** Raske koorma vedamine võib nihutada laaduri raskuskeset ning põhjustada laaduri ümbermineku. Parima stabiilsuse tagamiseks transportige koormaid võimalikult madalal ja laaduri lähedal, teleskoopnool täielikult sisse tõmmatud, et raskuskese oleks madalal ja masin püsiks stabiilne.
- **Muljumisoht – Ärge kunagi astuge ise ega lubage kellelgi teisel astuda laaduri noole või töövahendi alla.** Kui juhiistmelt lahkute, võib laaduri stabiilsus muutuda ja laadur võib ümber minna. Pidage alati meeles, et poom võib ootamatult allapoole liikuda ja põhjustada muljumisohtu, kui see on kaotanud stabiilsuse, kui selles on mehaaniline rike või siis, kui laaduri juhtelemente kasutab teine isik. Laadur ei ole mõeldud koorma pikaajaseks üleval hoidmiseks. Enne juhiistmelt lahkumist langetage töövahend kindlalt maapinnale ja ärge kunagi lubage kellelgi viibida noole või töövahendi all.
- Kasutage ainult heas seisukorras töövahendeid. Kontrollige töövahendit hoolikalt regulaarsete ajavahemike järel. Ärge modifitseerige töövahendit sellisel moel, mis mõjutaks töövahendi ohutust. Töövahendisse on keelatud puurida aukusid, selle külge konksude keevitamine või muul moel kinnitamine on rangelt keelatud.



HOIATUS!

- Hoidke laaduri liigend sirges asendis, kui käsitsete raskeid koormaid. Liigendi keeramisel võib laadur ettepoole kalduda.
- Veenduge, et pind kannab koguraskust. Lisaks järgige õiget rehvirõhu seadistust.
- Enne puhastamist, hooldust või reguleerimist lülitage laadur välja ja seadke töövahend ohutusse asendisse, nagu kirjeldatud ohutu seiskamise toimingus.
- Pöörake tähelepanu ümbrusele ning läheduses liikuvatele inimestele ja masinatele. Pöörake tähelepanu maastiku kontuuridele ja muudele ohtudele, nagu oksad ja puud, mis võivad ulatuda juhikohale, lahtised kivid ja libedad pinnad.
- Kasutage seadmeid ainult ettenähtud otstarbel. Teised kasutajad võivad tekitada tarbetuid ohtusid ja seade võib kahjustada saada.
- Veenduge, et laadur oleks varustatud vajalike ohutuseadistega ning et need oleks laitmatus seisukorras. Turvavöö kasutamine on kohustuslik. Kui tööpiirkonnas valitsevad spetsiifilised ohud, kasutage sobivat kaitsevarustust.
- Lugege ka ohutusjuhiseid ja õige kasutamise juhiseid laaduri kasutusjuhendist.



OHT!

Muljumisoht – Laaduri noole või töövahendi alla astumine võib põhjustada tõsiseid vigastusi või surma.

Ärge kunagi astuge laaduri noole alla ning takistage teiste inimeste sattumist ülestõstetud noole või töövahendi lähedusse. Ülestõstetud töövahendi või laaduri noole alla astumine on ohtlik, kuna nool võib alla langeda stabiilsuse kadumise, mehaanilise rikke tõttu või kui teine inimene kasutab laaduri juhtelemente. Enne juhiistmelt lahkumist langetage töövahend ohutus asendis kindlalt maapinnale.

Pidage meeles, et laaduri noolt saab langetada või kallutada, isegi kui mootor on välja lülitatud (muljumisoht). Laadur ei ole mõeldud koorma pikaajaseks üleval hoidmiseks. Enne juhiistmelt lahkumist langetage töövahend alati ohutusse asendisse.



3.1 Ohutu väljalülitamise toiming

Töövahendi ohutu seiskamine enne sellele lähenemist:



HOIATUS!

Enne juhiistmelt lahkumist seisake alati töövahend, järgides ohutu seiskamise toimingut. Ohutu seiskamise toiming takistab töövahendi juhuslikku liikumist. Pange tähele, et laaduri nool võib liikuda alla, isegi kui laaduri mootor on seisatud. Ohutu seiskamise toiming:

- Langetage nool ja töövahend maapinnale.
- Lülitage laaduri mootor välja ja lukustage parkimispidur.
- Laske jääkrõhk hüdraulikasüsteemist välja; liigutage kõik hüdraulika juhthoovad paar korda äärmisesse asendisse.
- Takistage masina käivitamist, eemaldage süütevõti.

3.2 Isikukaitsevahendid

Ärge unustage kanda isikukaitsevahendeid:



- Juhikohal võib müratase olla suurem kui 85 dB(A), olenevalt laaduri mudelist ja töötükklist. Pikaajaline kokkupuutamine valju müraga võib põhjustada kuulmiskahjustusi. Kandke laaduri kasutamise ajal kuulmiskaitsmeid.



- Kandke kaitsekindaid.



- Laaduri kasutamise ajal kandke turvajalatsmeid.



- Kandke kaitseprille nt hüdrauliliste komponentide käsitlemise ajal.

4. Tehnilised andmed

Tabel 2 – Puulõhkuja 650 – Spetsifikatsioonid

Toote number	A443168
Max palgi pikkus:	660 mm
Max tera kiirus:	0,26 m/s
Mõõtmed (P x S x K):	304 x 1837 x 853 mm
Kaal:	118 kg
Minimaalne töötemperatuur:	-25 °C
Maksimaalne lõhestusjõud:	7,6 tonni
Soovitatav hüdrauliline sisendvõimsus:	20–30 l/min, 20 MPa (200 bar)
Maksimaalne hüdrauliline sisendvõimsus:	40 l/min, 22,5 MPa (225 bar)
Ühilduvad Avant laadurid:	Vt tabel 1, Ettenähtud kasutusotstarve
Lisavarustus	
Hüdrauliline tera reguleerimisseade	A443834
6-suunaline tera	A443782

4.1 Töövahendi ohutussildid ja põhikomponendid

Allpool on loetletud töövahendil olevad sildid ja märgised. Need peavad olema seadmel nähtavad ja loetavad. Vahetage loetamatud või puuduvad sildid välja. Uued sildid on saadaval edasimüüjalt või kontaktandmete kaudu, mis on kirjas kaanel.



HOIATUS!

Kontrollige, et kõik sildid oleks loetavad. Hoiatussiltidel on tähtis ohutusalane teave ning need aitavad tuvastada ja meeles pidada seadmega seotud ohtusid. Asendage kahjustatud või puuduvad hoiatussildid.



A46771



A46772



A46749



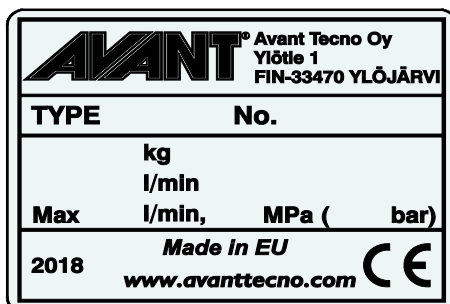
A46797



A46803



A44761

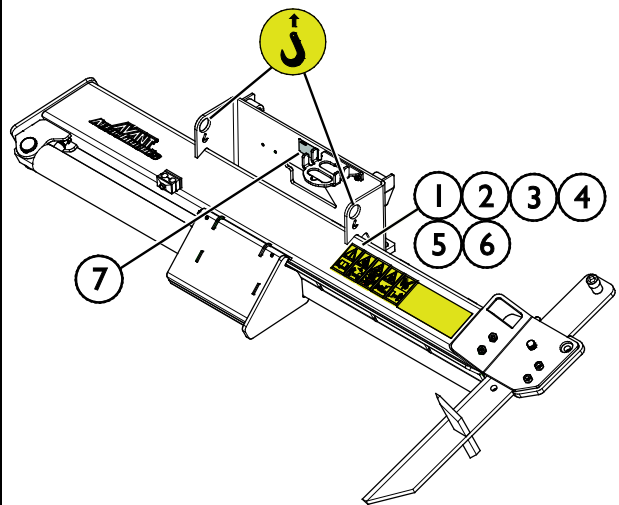


Töövahendi andmesilt
A447207

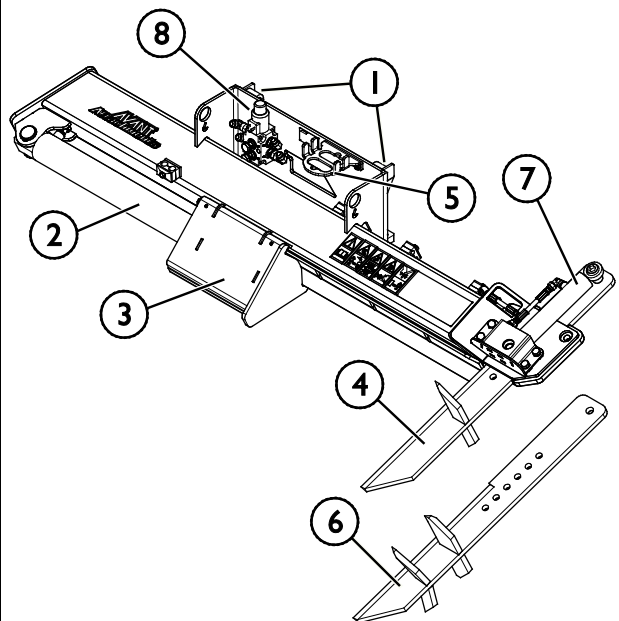
Uue sildi kinnitamiseks: Puhastage pind hoolikalt, et eemaldada kogu mustus. Laske sel täielikult kuivada. Eemaldage sildi kaitsekile ja suruge see külgekleepimiseks tugevalt pinnale. Olge ettevaatlik, et mitte puudutada sildi liimikihti.

Tabel 3 - Siltide asukohad ja hoiatussõnumid

Silt	Hoiatusteade
1 A46771	Väärkasutamise oht – Enne kasutamist lugege juhiseid.
2 A46772	Muljumisoht – Ärge seiske üles tõstetud töövahendi all; hoidke üles tõstetud seadmetest eemale.
3 A46803	Muljumisoht, liikuvad komponendid. Hoidke liikuvatest komponentidest eemale.
4 A46749	Läbilõikamise oht, teravad ja tugevad terad. Järgige ohutu seiskamise toimingut enne töövahendi juurde astumist.
5 A46797	Muljumisoht töövahendi liikumis- ja pööramisulatuses; hoidke juuresviibijad ohutsoonist eemal.
6 A447611	Olge ettevaatlik eemalepaiskuvate esemete suhtes; hoidke seadmest ohutuskaugust 10 meetrit.
7 A447207	Töövahendi andmesilt


Tabel 4 - Puulõhkuja 650 - Põhikomponendid

1	Avanti kiirkinnitusklambritega raam
2	Lõiketera hüdraulikasilinder
3	Kelk
4	Lõhestuskiil
5	Mitmikliitmiku hoidik
6	6-suunaline tera (täiendav lisavarustus)
7	Tera hüdrauliline reguleerimisseade (täiendav lisavarustus)
8	Ümberlülitusventiil hüdraulilise tera reguleerimisseadme jaoks (Täiendav lisavarustus)



5. Töövahendi kinnitamine

Töövahendi laaduri külge kinnitamine käib kiirelt ja lihtsalt, kuid seda tuleb teha hoolikalt. Töövahend kinnitatakse laaduri noole külge, kasutades laaduri noole kiirkinnitusplaati ning töövahendi vastavat osa.

Kui töövahend ei ole laaduri külge lukustatud, võib see kukkuda ning põhjustada ohuolukorra. Ärge kunagi sõitke laaduriga ega tõstke laaduri noolt, kui töövahend pole täielikult lukustatud. Ohuolukordade vältimiseks järgige alati allkirjeldatud kinnitustoimingut. Pidage meeles ka ohutusnõudeid.

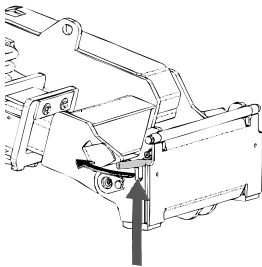


Muljumisoht – Veenduge, et lukustamata töövahend ei liigu ega kuku ümber. Ärge olge töövahendi ja laaduri vahele jääval alal. Kinnitage töövahend ainult tasasel pinnal.

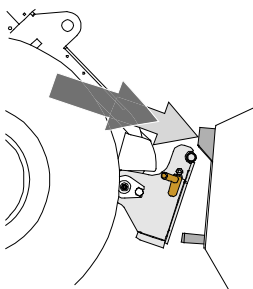
Ärge kunagi liigutage ega tõstke töövahendit, mida ei ole lukustatud.

Avanti kiirliitmikusüsteem:

1. samm:

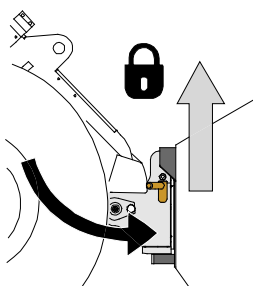


- Tõstke laaduri kiirkinnitusplaadi lukustustihvtid üles ja keerake need tahapoole süvendisse, nii et need on lukustatud ülemisse asendisse.
- Kui teie laadur on varustatud hüdraulilise töövahendi lukustussüsteemiga, vt täiendavaid juhiseid lukustussüsteemi kasutamise kohta laaduri kasutusjuhendist.
- Kontrollige, et hüdraulikavoolikud ja elektrijuhtmed oleks veetud selliselt, et need ei satuks laaduri ja töövahendi kinnitusplaadi vahele ning et neid ei muljutaks ega surutaks vastu teravaid servi.



2. samm:

- Pöörake kiirühendusplaati hüdrauliliselt ettepoole kaldus asendisse.
- Sõitke laaduriga töövahendini. Kui teie laaduril on teleskooppoom, võite seda kasutada töövahendi ühendusklambrini ulatumiseks.
- Seadke laaduri kiirkinnitusplaadi ülemised tihvtid kohakuti töövahendi vastavate kinnituskohtadega.



3. samm:

- Tõstke noolt pisut üles – tõmmake noole juhthooba tahapoole, et töövahend maapinnalt veidi kergitada.
- Keerake noole juhthooba vasakule, et keerata laaduri kiirühendusplaadi alumine osa töövahendi külge.
- Kinnitage lukustustihvtid käsitsi või lukustage hüdrauliline lukustus.
- **Kontrollige alati mõlemat lukustustihvti.**



HOIATUS!

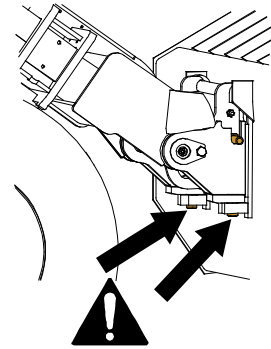
Muljumisoht – Vältige töövahendi ümberminekut. Lukustamata töövahendi liigne kallutamine või tõstmine suurendab töövahendi ümbermineku ohtu. Ärge kasutage lukustustihvtide automaatset lukustust, kui töövahend on tõstetud rohkem kui meetri kõrgusele maapinnast. Kui lukustustihvtid ei naase kallutamisel algasendisse, ärge töövahendit enam kallutage ega tõstke. Langetage töövahend maapinnale ja fikseerige lukustus käsitsi.



HOIATUS!

Pealekukkuvate esemete oht – Vältige töövahendi kukkumist.

Töövahend, mida ei ole laaduri külge korralikult kinnitatud, võib noole või kasutaja peale kukkuda, või kukkuda sõidu ajal laaduri alla, mille tagajärjel laadur kaotab juhitavuse. Ärge kunagi liigutage ega tõstke töövahendit, mida ei ole lukustatud. Enne töövahendi liigutamist või tõstmist veenduge, et lukustustihvtid on alumises asendis ning on ulatuvad mõlemalt poolelt töövahendi kinnitustest läbi.



HOIATUS!

Veenduge, et laadur ühildub töövahendiga. Lisaks töövahendi mehaanilisele ühilduvusele tuleb tagada laaduri stabiilsus, võimalik töövahendi ülekoormus ning laaduri juhtsüsteemide ühilduvus. Kui kasutate töövahendit laaduril, mis ei sobi antud töövahendi mudeliga kasutamiseks, tekib ümbermineku oht, töövahendi kahjustamise oht ülekoormuse tõttu ning töövahendi ja selle osade kontrollimatust liikumisest tingitud oht. Kui teie laadurit pole loetletud tabelis 1 lk 6, konsulteerige Avanti edasimüüjaga enne selle töövahendi kasutamist.

5.1 Hüdraulikavoolikute ühendamise ja lahtivõtmine

Avant laaduritel on hüdraulikavoolikud ühendatud mitmikliitmiku süsteemi abil. Kui teil on vanem Avant 300-700 laadur tavapäraste kiirliitmikega ja te soovite seda vahetada mitmikliitmiku süsteemi vastu, võtke juhiste saamiseks või paigaldamiseks ühendust Avanti edasimüüjaga või hooldustöökajaga.



HOIATUS!

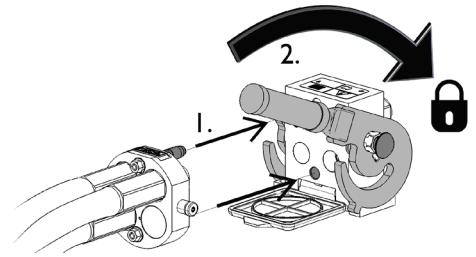
Töövahendi liikumise ja hüdraulikaõli väljatungimise oht – Ärge kunagi ühendage ega eemaldage kiirliitmikke ega muid hüdraulikakomponente sel ajal, kui lisahüdraulika juhthoob on lukustatud või kui süsteemis on rõhk. Hüdraulikaliitmike ühendamine või lahtiühendamine rõhuga süsteemis võib põhjustada töövahendi ootamatuid liikumisi, või kõrgsurvevedeliku väljapaiskumist, mis võib põhjustada raskeid kehavigastusi või põletusi. Enne hüdraulika lahtiühendamist tee ohutu seiskamise toiming.

TÄHELEPANU

Hoidke kõik kinnitused võimalikult puhtad; kasutage nii töövahendil kui laaduril kaitsekorke. Mustus, jää jms võib kinnituste kasutamist raskendada. Ärge kunagi jätke voolikuid maapinnale ripnema; paigaldage töövahendi hoidikule kinnitused.

Mitmikliitmiku süsteemi ühendamine:

1. Seadke töövahendi liitmiku tihvtid kohakuti laaduri liitmiku avadega. Mitmikliitmik ei ühendu, kui töövahendi liitmik on tagurpidi.
2. Ühendage ja lukustage mitmikliitmik – selleks keerake hooba laaduri suunas.

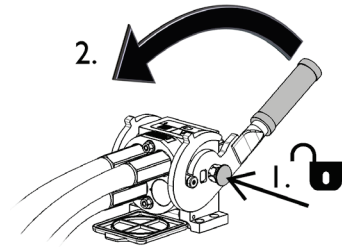


Hoob peaks kergelt liikuma lõpuni lukustusasendisse. Kui hoob ei liigu sujuvalt, kontrollige liitmiku joondust ja asendit ning puhastage liitmikud. Seisake laadur ning vabastage hüdraulikasüsteemist jääkrõhk.

Mitmikliitmiku süsteemi lahtiühendamiseks:

Enne lahtiühendamist langetage töövahend kindlale ja ühtlasele pinnale.

1. Lülitage laaduri lisahüdraulika välja.
2. Vajutage avamisnupule ning samal ajal keerake hooba, et liitmik lahti ühendada.
3. Pärast töö lõpetamist pange mitmikliitmik selle hoidikusse töövahendil.



Koonusekujulised JIC-tüüpi liitmikud:

- Määrige liitmike sisepinda ja keermeid.
- JIC-tüüpi liitmik keeratakse kinni ainult pingutusmomendiga ja see vaja pingutamisel ei suurt jõudu. Ülepingutamine või vale joondatus kahjustab liitmikku.
- Keerake käsitsi nii kaugelt kui võimalik ja seejärel kergelt tööriistade abil, kontrollides, et liitmik sulgeks korralikult keermetes. Kui märkate vajamineva jõu suurenemist, pingutage liitmikku, keerates vaid 1/3 kuni 1/2 pöörde võrra tööriistade abil.
- Pingutamise järel püüdke voolikut käsitsi väänata, liitmik peab jääma kindlalt kinni.

TÄHELEPANU

Hüdraulikavoolikute lahtiühendamine:

Enne liitmike lahtiühendamist laske töövahend alla, ohutusse asendisse, kindlale ja tasasele pinnale. Keerake lisahüdraulika juhthoob neutraalasendisse.

TÄHELEPANU

- Töövahendi lahtiühendamisel lahutage alati hüdraulikaliitmikud enne kiirkinnitusplaadi lukustuse avamist, vältimaks vooliku kahjustusi või õlipritsmeid. Paigaldage tagasi liitmike kaitsekorgid, vältimaks mustuse sattumist hüdraulikasüsteemi.

Hüdraulilise jääkrõhu vabastamine:

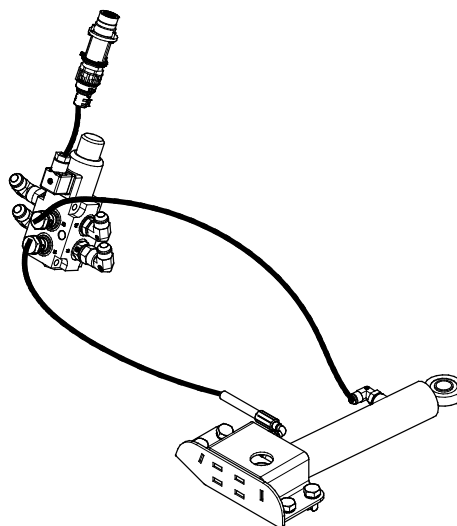
Kui töövahendi hüdraulikasüsteemi on jäänud jääkrõhk, siis sageli on hüdraulikaliitmikud küll võimalik lahti ühendada, kuid neid võib olla järgmisel korral raske uuesti ühendada. Kui liitmikuid ei õnnestu ühendada, tuleb seisata laaduri mootor ning kasutada jääkrõhu vabastamiseks laaduri lisahüdraulika juhthooba. Veendumaks, et töövahendi hüdraulikasüsteemi ei ole jäänud jääkrõhku, seisake laaduri mootor ning enne liitmike lahtiühendamist liigutage laaduri lisahüdraulika juhthooba edasi-tagasi.

6. Tera hüdraulilise reguleerimisseadme paigaldamine

Puulõhkuja 650 saab varustada hüdraulilise tera reguleerimisseadmega ja see on varustatud vajalike kinnituspunktidega ja aukudega hüdraulikavoolikute paigaldamiseks.

Hüdrauliline tera reguleerimisseadmega saab puulõhkujat 650 kasutada erineva suurusega palkide lõhkumiseks, ilma juhiistmelt lahkumata.

Hüdraulilise tera reguleerimisseadme komplekt A443834 sisaldab kõiki paigaldamiseks vajalikke komponente.



Hüdraulilise tera reguleerimisseadme komplekt A443834 (lisavarustus)

6.1 Paigaldustööde jaoks nõutav kvalifikatsioon:

Paigaldamise teostamiseks on nõutavad teadmised ja kogemused hüdrauliliste koostude vallas. Soovitatav on jätta hüdrauliliste komponentide paigaldustööde tegemine kvalifitseeritud hooldustehnikutele. Tootja ega tema esindaja ei vastuta kahjustuste, kahjude või vigastuste eest, mis on tingitud ebaõigest või mittetäielikust paigaldusest. Võtke ühendust Avanti edasimüüja või hooldustöökojaga, kui teil on lisaküsimusi või kui soovite tellida paigaldusteenuseid.



OHT!

Rõhu all oleva vedeliku läbi naha tungimise oht. Paigaldamine hõlmab hüdrauliliste komponentide kokkumonteerimist. Vale kokkumonteerimine või korralikult kinnitamata liitmikud võivad põhjustada kõrgsurve vedeliku väljatungimist. Järgige hoolikalt kõiki ohutusprotseduure seoses hüdrauliliste koostudega ning kõiki toodud juhiseid.

Käesolevas peatükis toodud juhised on mõeldud kvalifitseeritud hooldustehnikutele või isikutele, kellel on väljaõpe ja kogemus hüdrauliliste koostudega töötamise vallas.



HOIATUS!

Tõsiste vigastuste oht. Hüdrauliliste komponentidega seotud ohutusprotseduurid kehtivad nii uute komponentide paigaldamisel kui ka olemasolevate hüdraulikasüsteemide modifitseerimisel. Järgnevad paigaldusjuhised sisaldavad vajalikku infot, mida on paigaldamiseks tarvis, kuid paigaldus- või modifitseerimistoimingute tegemine on lubatud ainult siis, kui nende tööde tegija oskab neid ohutult läbi viia.

Järgida tuleb järgmiseid ohutusprotseduure ja üldiseid ohutusreegleid, mis puudutavad hüdraulikasüsteeme. Lisainfo saamiseks või paigaldustööde tellimiseks võtke ühendust Avanti edasimüüjaga.

Kaitske keskkonda hüdraulikaõli lekete eest ja takistage õil maapinnale voolamast. Hoidke lahtivõetud hüdraulikavoolikud püstises asendis või korgiga suletuna, nii et need lekiks võimalikult vähe.

TÄHELEPANU

TÄHELEPANU

Enne paigaldamise alustamist puhastage seadmed hoolikalt ja kontrollige et nt mustus, tolm või vesi ei tungiks hüdraulikakomponentide või hüdraulikaõli sisse. Jätke kaitsekatted paika, kuni komponente saab paigaldama hakata. Järgige ohutusprotseduure ja kandke sobivaid isikukaitsevahendeid.

6.2 Hüdrauliliste komponentide ohutusjuhised

Lekkinud kõrgsurvevedelik võib tungida läbi naha ja põhjustada tõsiseid vigastusi:



OHT!

Kõrgsurvevedeliku läbi naha tungimise oht – Lekkinud kõrgsurvevedelik võib tungida läbi naha ja põhjustada tõsiseid vigastusi.

Enne hüdraulikakomponentide käsitlemist veenduge, et töövahendi ja laaduri hüdraulikasüsteemist on kogu rõhk välja lastud. Ärge kunagi käsitsege rõhu all olevaid liitmikke. Kinnitust pingutades või lahti keerates ning lekete otsimisel ärge pange oma kätt kinnituse lähedale. Kasutage lekete tuvastamiseks papitükki.

Kui hüdrovedelik on tunginud läbi naha, pöörduge viivitamatult arsti poole. Ka lihtsalt nahaga kokkupuutumine võib olla ohtlik. Kandke alati kaitsekindaid, kaitseprille ja kaitserõivastust.



Enne hüdraulikakomponentide käsitlemist:



1. Laske laaduri ja töövahendi hüdraulikasüsteemidel täielikult jahtuda enne tööde alustamist hüdraulikasüsteemide kallal.
2. Kontrollige, et laaduri nool ega ükski töövahendi osa ei saaks liikuda, tekitades muljumis- või pigistusohu.
 - Langetage laaduri nool alumisse asendisse ja langetage töövahend kindlalt maapinnale. Parima stabiilsuse tagamiseks hoidke töövahend laaduri külge lukustatuna.
 - Seadke kõik liikuvad komponendid asendisse, kus need ei toetu hüdraulilistele silindritele.
 - Kasutage täiendavaid tugesid või tõsteseadmeid vastavalt vajadusele.
3. Lülitage laaduri mootor välja.
4. Liigutage lisahüdraulika juhthooba mitu korda äärmistesse asenditesse, et vabastada jääkrõhk.
5. Ühendage mitmikliitmik või kiirliitmikud laaduri lisahüdraulikast lahti, vältimaks hüdraulikaõli lekkimist.

6.3 Hüdraulikaliitmike pingutamine

Pingutage liitmikud hoolikalt, vastavalt toodud juhiste ja ohutusprotseduuridele. Pidage meeles, et liigne pingutamine võib liitmikku kahjustada. Pingutage tavaliitmikke käsiriistade abil, kasutades mõõdukat pingutusmomenti. Põlvliitmikud tuleb pingutada viimasena, pärast seda kui voolikud on klambrite külge kinnitatud.

1. Laske laaduri ja töövahendi hüdraulikasüsteemidel täielikult jahtuda enne tööde alustamist hüdraulikasüsteemide kallal.
2. Kontrollige, et laaduri nool ega ükski töövahendi osa ei saaks liikuda, tekitades muljumis- või pigistusohu.
3. Langetage laaduri nool alumisse asendisse ja langetage hari kindlalt maapinnale. Parima stabiilsuse tagamiseks hoidke töövahend laaduri külge lukustatuna.
4. Lülitage laaduri mootor välja.
5. Liigutage lisahüdraulika juhthooba mitu korda äärmistesse asenditesse, et vabastada jääkrõhk.
6. Ühendage mitmikliitmik või kiirliitmikud laaduri küljest lahti, vältimaks hüdraulikaõli lekkimist.

Lekete tuvastamise test



OHT!

Enne lekete suhtes kontrollimiseks või enne hüdraulikaliitmiku juurde minemist, vältimaks võimalikku hüdraulikaõli väljapaiskumist:

- Lülitage laaduri mootor välja
- Vabastage hüdraulikasüsteem täielikult rõhu alt
- Pühkige hüdraulikakomponendid puhtaks, et lekkeid hõlpsamalt tuvastada.
- Asetage papitükid liitmike ümber, et tuvastada lekkeid.
- Käivitage mootor. Tühikäigul töötades liigutage lisahüdraulika juhthooba lühidalt mõned korrad. Lülitage mootor välja, vabastage hüdraulikasüsteem rõhu alt ja kontrollige lekete märkide suhtes. Vajaduse korral pingutage.
- Korra testi, suurendades järk-järgult mootori pööretearvu ja tööaega. Kasutage lisahüdraulika juhthooba mõlemat suunda.



OHT!

Rõhu all oleva vedeliku läbi naha tungimise oht – Testige hüdraulikaliitmike tihedust hoolikalt. Esmakordsel käivitamisel kasutage madalat mootori pööretearvu ja hoidke ohutusse kaugusse, kuna valitseb hüdraulikevedeliku väljapaiskumise oht. Enne lekete suhtes kontrollimist lülitage laadur välja ning vabastage hüdraulikasüsteemist jääkrõhk. Ärge unustage kasutamast ja kandmast kaitsevarustust.



OHT!

Rõhu all oleva vedeliku läbi naha tungimise oht – Ärge kunagi testige hüdrauliliste komponentide tihedust, asetades käed liitmike juurde. Ärge kunagi pingutage rõhu all olevat hüdraulikaliitmikku, kuna liitmik võib puruneda ja väljapaiskuv õli võib põhjustada tõsisid vigastusi.

Kontrollige voolikute paigutust ja töövahendi liikumist

Pärast hüdrauliliste komponentide pingutamist testige põhjalikult töövahendi liikumist. Kontrollige, et hüdraulikavoolikuid ei pingutataks ega muljutaks laaduri noole või töövahendi üheski asendis ning kontrollige, et voolikud ei puutuks teravate servade vastu.

Pärast hoolikat kontrollimist, et voolikud on ühendatud ja liitmikud pingutatud, kontrollige liitmike tihedust, nagu kirjeldatud allpool. Hüdraulikasüsteem õhutustab iseenast, kui kasutatakse laaduri lisahüdraulikat.

6.4 Tera hüdraulilise reguleerimisseadme paigaldamine

Tera hüdraulilise reguleerimisseadme paigaldamiseks järgige järgnevat peatükkide juhiseid.



Muljumis- ja löögioht – tagage, et ükski töövahendi osa ei saaks liikuda.

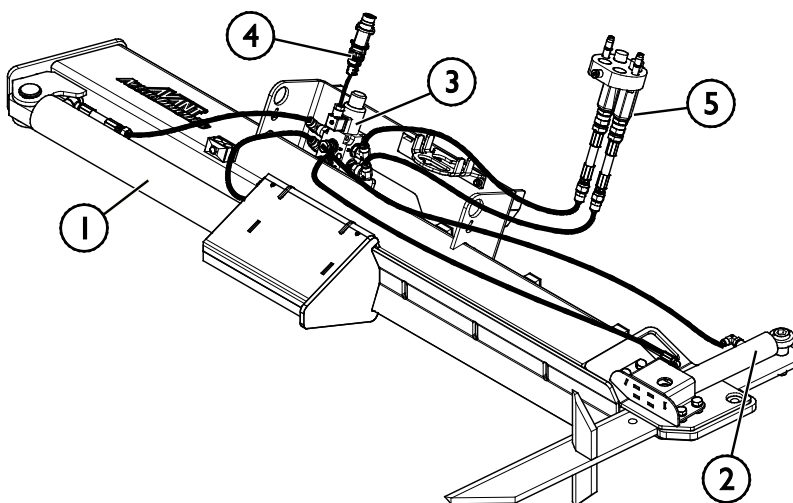
- Kontrollige, et töövahend oleks kindlalt maapinnale langetatud.
- Lülitage laaduri mootor välja ning seadke liikuvad komponendid sellisesse asendisse, et need ei tekitaks süsteemis hüdraulilist rõhku.
- Töövahendi mis tahes osa ei tohi olla toetatud ainult hüdraulilise rõhu või hüdrauliliste silindrite abil.
- Ärge vabastage ühtegi liitmikku, kui selle tagajärjel võib töövahendi mis tahes osa liikuda.
- Vajadusel kasutage lisatugesid.



6.4.1 Tera hüdrauliline reguleerimisseade – põhikomponendid

Tabel 5 – Tera hüdrauliline reguleerimisseade

1. Lõhestussilinder
2. Tera reguleerimissilinder
3. Ümberlülitusventiil
4. Elektriline ühendamine
5. Hüdraulilise rõhu / tagasivoolu mitmikliitmik

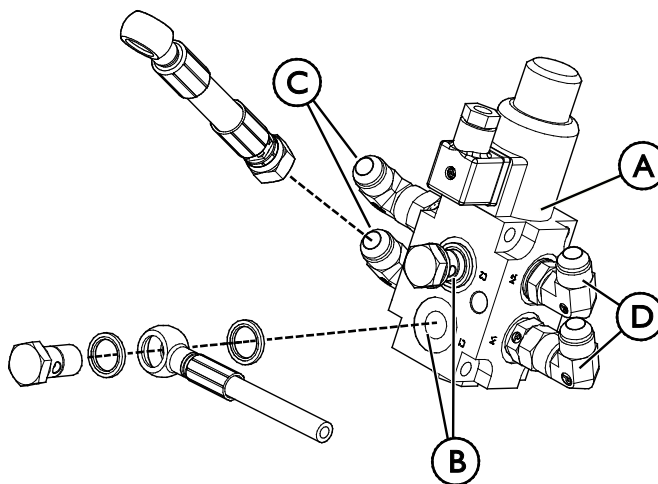


Hüdraulikakomponentide paigaldamine

1. Monteerige eelnevalt ümberlülitusventiil puhtas kohas. Komponentid on hoieulepanekuks õlitatud. Jätke liitmikud kinnitamata ja pange kruvid valmis.

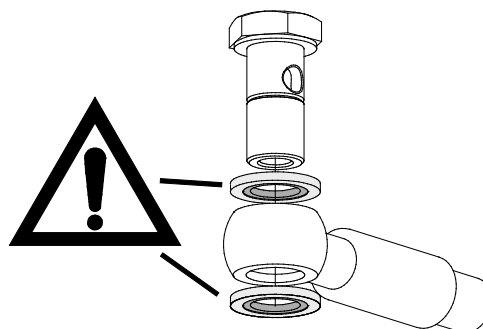
Tabel 6 – Komponentide loend – Ümberlülitusventiili koost

Osa	Nimi
A (3)	Ümberlülitusventiil
B	Hüdraulilise reguleerimisventiili liitmikud
C	Lõhestussilindri liitmikud
D	Mitmikliitmiku liitmikud

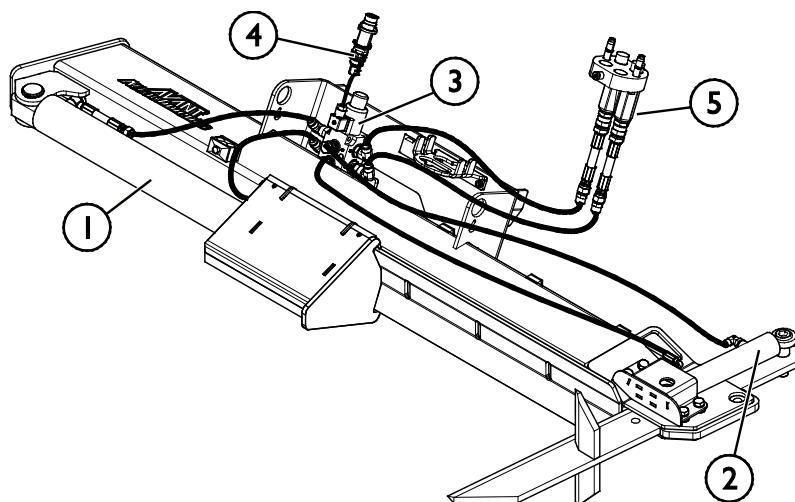


2. Ühendage lahti lõhestussilindri (1) voolikud voolikuklambril läheduses kiirkinnitusplaadil ja lödvendage klambrid. Samuti eemaldage ühendusniplid voolikutelt.
3. Paigaldage hüdraulilise reguleerimiseseadme silinder (2), nagu näidatud alloleval joonisel.

4. Paigaldage hüdraulikavoolikud hüdraulilise reguleerimiseseadme silindrile (2); pange tähele kõrvaloleval joonisel näidatud tihendeid.



5. Kinnitage ümberlülitusventiil (3) poltide abil kiirkinnitusplaadi avade külge.
6. Ühendage voolikud, nagu näidatud tabelis 5. Pange tähele allpool toodud hüdraulikaliitmike pingutamise juhiseid.
7. Ühendage elektrilise kaablimbu esimene osa (4) ümberlülitusventiili (3) külge ja juhtige kaabel läbi hüdraulikavoolikute plastikust kaitsespiraali piki voolikuid, nii et konnektor ulatuks laaduri konnektorini.



6.5 Elektriline ühendamine

Töövahendi elektrilised funktsioonid:

Valikut lõhestussilindri või valikulise hüdraulilise tera reguleerimisevahendite vahel saab juhtida standardse elektrilise kaablikimbu abil, mis on töövahendiga kaasa pandud, või töövahendi juhtlülitite paketi abil (laadurite valikuline lisavarustus) või Opticontrol[®] süsteemi abil (laadurite valikuline lisavarustus).

6.5.1 Töövahendi kaablikimbu ühendamiseks laaduri külge

Elektrilise konnektori ühendamiseks on kolm võimalust, olenevalt laaduri varustusest ja töövahendist. Need lisavarustused on loetletud ja kirjeldatud allpool.

1. Kui teie laaduril puudub Opticontrol[®] või töövahendite juhtlülitite pakett:

Kasutage eraldi juhtmekomplekti lülitiga, mis on töövahendiga kaasa pandud. Ühendage see juhe laaduri juhiistme kõrval asuvasse 12 V pistikupesasse ja töövahendi elektrilisse pistikusse.

1. Elektriline pistikupesa, ühendatakse 12 V pistikupesasse laaduri juhiistme kõrval.

Lisainfot laaduri pistikupesa kohta leiab laaduri kasutusjuhendist.

2. SISSE-VÄLJA lüliti

Valige lüliti jaoks kabiinis koht, mis oleks hõlpsalt ligipääsetav, kuid kus seda ei saaks juhuslikult vajutada.

3. Ühendage elektriline sahk töövahendi külge.

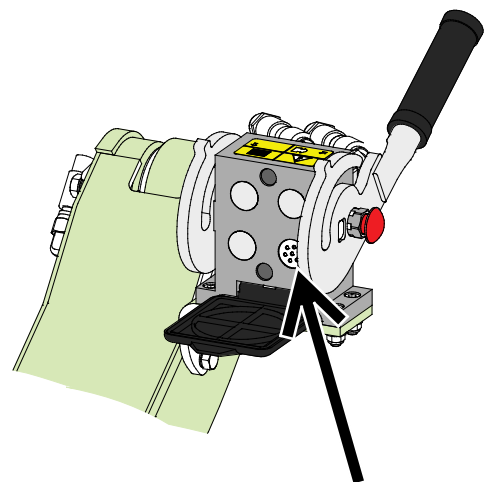
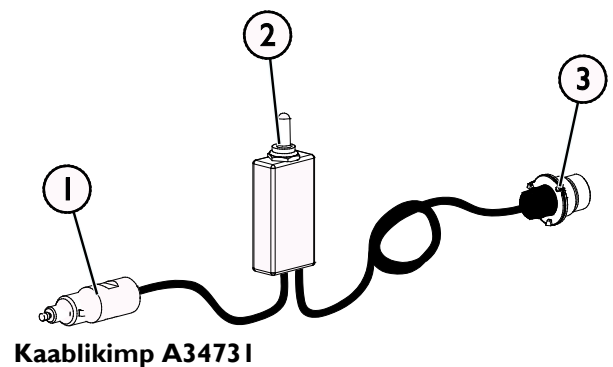
Kui töövahend on varustatud elektrilise pistikuga, mis on integreeritud töövahendi mitmikliitmikusse, ühendage elektrijuhe mitmikliitmikust lahti.

2. Kui teie laadur on

- Opticontrol[®]-iga või
- töövahendite juhtlülitite paketi ja laadur on toodetud pärast 2016. a:

Kui elektriline pistik on integreeritud mitmikliitmikusse, ühendatakse töövahendi kaablikimp mitmikliitmiku haakimisel. Enne mitmikliitmiku ühendamist puhastage mõlemad mitmikliitmikud.

Sellisel juhul pole vajalik eraldi kaablikimp A34731.



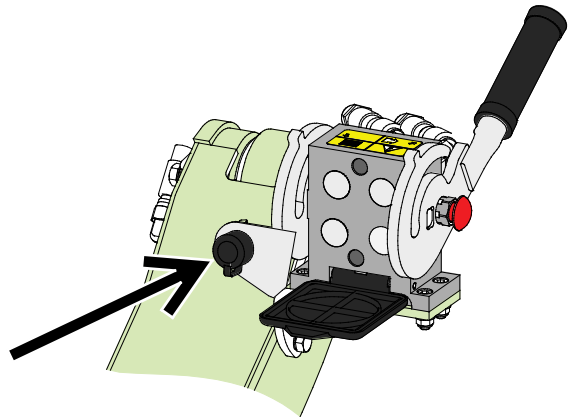
Opticontrol[®] või töövahendite juhtlülitite pakett, laaduri tootmisaasta 2016 või hilisem

3. Kui teie laadur on

- töövahendite juhtlülitite paketiga ja laadur on toodetud **enne** 2016. a:

Kui laaduri mitmikliitmiku kõrval on elektriline pistikupesa, ühendage elektripistik mitmikliitmikust lahti ja ühendage see laaduri elektripistikupessa.

Sellisel juhul pole vajalik eraldi kaablikimp A34731.



Töövahendi juhtlülitite pakett, laaduri tootmisaasta 2015 või varasem

TÄHELEPANU

Kontrollige, et lektrijuhtmeid ei pigistataks, muljutaks ega venitataks töövahendi liikumise käigus.

Töövahendi juhtlülitite paketi abil, mis on saadaval laaduri lisavarustusena, on töövahendi juhtlülitid hõlpsalt ligipääsetavad noole juhthoova otsal.

Lisainfot laaduri pistikupesa kohta leiate laaduri kasutusjuhendist.

7. Kasutamise juhised

Harjutage töövahendi ja laaduri juhtelementide käsitlemist ohutus kohas. Kui laaduri mudel on teile võõras, on soovitatav harjutada selle kasutamist ilma töövahendideta.



HOIATUS!

Ümbermineku oht – Vältige ülekoormust. Laadur võib ümber minna liiga raskete koormate käsitlemise tõttu või dünaamiliste liikumiste tõttu, mis on tingitud raske koormaga sõitmisest ja raske koorma käsitlemisest. Ärge sirutage teleskoopnoolt välja, kui koormus läheneb laaduri tõstevõimele või kui laaduri nool on horisontaalses asendis. Kui märkate, et laaduri tagaosas on maapinnalt kerkimas või kui laaduri koormusindikaator (kui see on paigaldatud) annab märku:

- Laske koormus aeglaselt alla ja tõmmake teleskoopnool sisse
- Väältige järske kiiruse või suuna muutusi siis, kui koorem on üles tõstetud
- Kui vaja, kasutage lisaks vasturaskusi



HOIATUS!

Muljumisoht – Ärge kunagi lubage kellelgi astuda ülestõstetud töövahendi või laaduri noole alla. Pidage meeles, et laaduri noolt saab langetada või kallutada, isegi kui mootor on välja lülitatud (muljumisoht). Laadur ei ole mõeldud koorma pikaajaseks üleval hoidmiseks. Enne juhiistmelt lahkumist langetage töövahend alati ohutusse asendisse.



HOIATUS!

Käte muljumise oht – Hoidke käed lõhestuspiirkonnast eemal. Hoidke kõik kaitsed omal kohal ja kontrollige, kas juhtseadised töötavad nagu ette nähtud. Ärge kunagi modifitseerige töövahendi juhtseadmeid. Ärge lubage kellelgi viibida puulõhkuja läheduses.



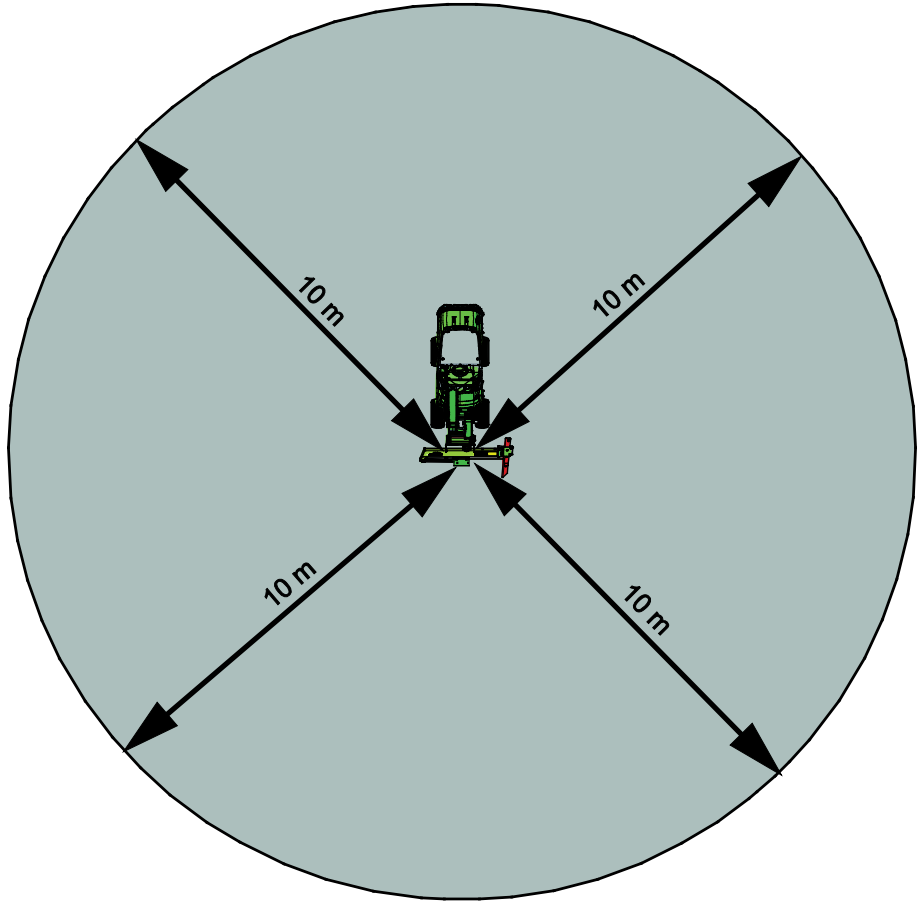
HOIATUS!

Muljumisoht – tugev lõhestaja töötab suure jõuga. Puulõhkuja on mõeldud ainult juhiistmelt kasutamiseks. Ärge kunagi laske juuresviibijatel seista või astuda töövahendile lähemale kui 10 m ohutuskaugus.

7.1 Ohutu kaugus

Minimaalne ohutuskaugus on 10 meetrit töövahendist. Seisake töövahend kohe, kui keegi ületab ohutuskauguse.

Ärge laske juuresviibijatel astuda töövahendile lähemale kui 10 meetrit. Lahtine tera võib materjali suurel kiirusel eemale paisata, tekitades tõsist ohtu operaatorile ja kõikidele, kes viibivad töövahendist 10 m ohutuskauguses. Kasutage nt liikluskoonuseid, märke, kõrgnähtavat teipi ja tarasid, et hoiatada ümbritsevaid inimesi ja hoida neid tööpiirkonnast eemal. Samuti laske teisel inimesel valvata, et juuresviibijad ei satuks liiga lähedale.



7.2 Enne kasutamist kontrollida

Enne tööde alustamist kontrollige veel kord puulõhkujat ja tööpiirkonda. Seadmete ja tööpiirkonna kiire ülevaatus enne töötamist on ohutuse tagamise elemendid ja tagavad seadmete parima jõudluse.

- Kontrollige juhtelementide õiget tööd, tehes puulõhkujaga mõned tühjad töotsükliid.
- Ärge unustage õigeid töömeetodeid ja vältige tarbetut laadurist väljumist.
- Seadmega töötamisel tagage, et juuresviibijad oleksid ohutus kauguses. Ärge laske kellelgi siseneda noole ohutsooni ega seista otse laaduri ees. Lisaks veenduge, et laaduriga tagurdamine oleks ohutu. Ärge kunagi eeldage, et juuresviibijad püsivad seal, kus neid viimati nägite; liikuvad seadmed tõmbavad sageli ligi eriti lapsi.
- Kontrollige töövahendi ja laaduri üldist seisukorda ning kontrollige võimalike hüdraulikalekete suhtes. Viige läbi laaduri igapäevased kontrolltoimingud, vt laaduri kasutusjuhendit. Töövahendit ei tohi kasutada, kui laaduri hüdraulikasüsteemis või töövahendis on tekkinud rike. Lugege hooldusjuhiseid peatükist 7.
- Kasutage töövahendit ja laaduri juhtelemente ainult juhiistmel istudes. Tagama, et laadurit ja töövahendit kasutatakse ohutult ja otstarbekohaselt. Ärge laske lastel seadet juhtida.
- Ärge unustage õigeid töömeetodeid ja vältige tarbetut juhiistmelt lahkumist.

7.2.1 Kasutaja väljaõpe

Kõik, kes soovivad töövahendit kasutada, peavad:

- Tundma töövahendi otstarbekohast kasutamist.
- Teadma, kuidas kasutada laadurit ohutult erinevates töötingimustes.
- Lugema ja järgima alati käesoelvas kasutusjuhendis toodud töövahendi kasutamise juhiseid.
- Hoidma käesolevat juhendit ja laaduri kasutusjuhendit käepärast.
- Tagama, et laadurit ja töövahendit kasutatakse ohutult ja otstarbekohaselt.
- Mitte kunagi laskma lastel seadmeid juhtida.
- Mitte kunagi juhtima laadurit ega töövahendeid alkoholi, uimastite või ravimite vm selliste ainete mõju all, mis võivad mõjutada teie otsustusvõimet või põhjustada uimasust, samuti mitte siis, kui teie tervislik seisund ei ole seadmete kasutamiseks piisavalt hea.
- Läbima enne seadme kasutamist tööandja poolt nõutud kohustusliku väljaõppe.

7.3 Töötamine

7.3.1 Puulõhkumisvindi kasutamine



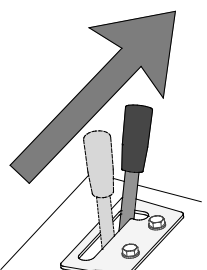
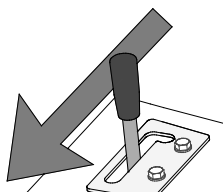
HOIATUS!

Töсите vigastuste oht – veenduge, et tööpiirkonna läheduses ei viibiks teisi inimesi. Ärge lubage kellelgi viibida vähem kui 10 meetri kaugusel puulõhkujast või noole ohupiirkonnast, samuti mitte otse laaduri ees ega taga. Liikuge ettevaatlikult ja rahulikult inimeste või kariloomade läheduses. Lisaks veenduge, et laaduriga tagurdamine oleks ohutu.

Puulõhkujaga ülesseadmine

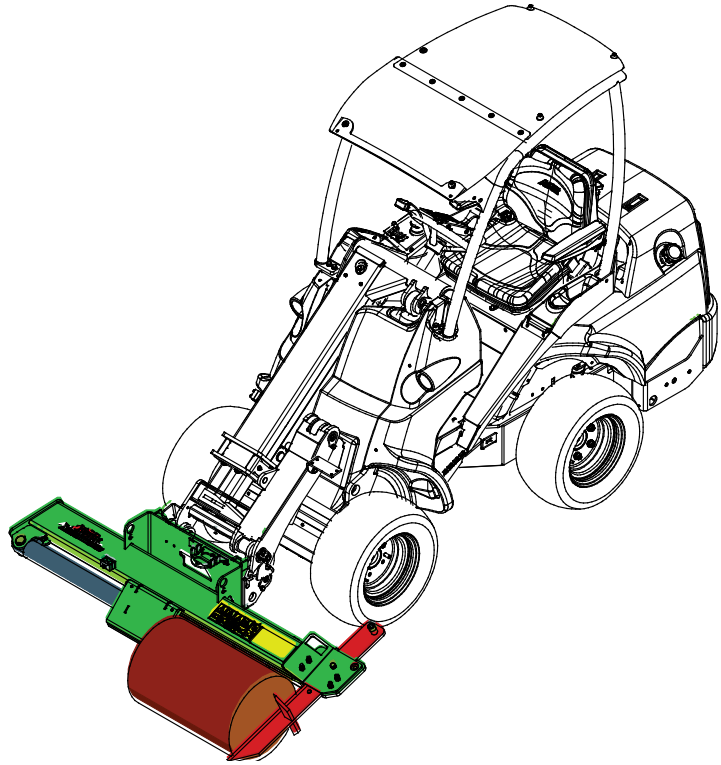
1. Valige tasane tööpiirkond, mis kannab seadme koorma ja palkide kaalu. Eemaldage piirkonnast kõik takistused, mis võivad tekitada komistamise ohtu. Tööpiirkond ei tohi olla libe.
2. Töötage välitingimustes puulõhkujaga päevavalguses või hea kunstvalgustusega ning hästi ventileeritud piirkondades.

Puulõhkujaga aktiveerimine ja inaktiveerimine:

	<ol style="list-style-type: none"> 1. Veenduge, et puulõhkujaga on seatud tööasendisse, nagu kirjeldatud käesolevas juhendis. 2. Reguleerige laaduri mootori pööretearvu, nii et hüdroõli vool oleks soovitatud vahemikus 15–25 l/min. Ärge kunagi ületage maksimaalset hüdroõli voolu 30 l/min. Olenevalt laaduri mudelist saab kasutada kahte hüdraulikapumpa, et vähendada mootorimüra. Pidage meeles, et asjatult suur mootori pöörlemiskiirus ei suurenda lõhestusjõudu. 3. Liigutage lisahüdraulika juhthoob lukustusasendisse, et käivitada hüdroõli vool puulõhkujasse.
	<p>Kui puulõhkujat ei kasutata, vabastage lisahüdraulika hoob neutraalsesse asendisse ja järgige ohutu seiskamise toimingut.</p>

Puude lõhkumine:

1. Langetage puulõhkuja kindlalt sihtmärgile ja haarake palk tihedalt, nagu näidatud kõrvaloleval pildil.
2. Raiuge palk katki, kasutades lisahüdraulika juhthooba (või kasutage valikulise juhtkangi elektrilisi nuppe).



HOIATUS!

Tõsiste vigastuste oht – Tõkestage ootamatu käivitumine. Tagamaks et töövahend ei saa juhuslikult käivituda, lülitage laaduri mootor välja, järgides ohutu väljalülitamise toimingut. Ärge kunagi jätke töötava mootoriga seadmeid järelevalveta.



HOIATUS!

Muljumis- ja pigistusohu – Järgige ohutu seiskamise toimingut enne ummistuste kõrvaldamist. Kui palk jääb kinni või tekivad muud takistused, peatage esmalt puulõhkuja ja lülitage välja laaduri mootor enne muude protseduuride tegemist. Lahendate takistused pärast mootori väljalülitamist.



HOIATUS!

Muljumiskoha oht – Hoidke käed eemal. Hoidke sõrmed puulõhkumise ajal alati eemal puidu sisse tekkivatest pragudest. Need võivad kiiresti sulguda ja teie sõrmi muljuda.



HOIATUS!

Põletusvigastuste oht – Hoidke kuumadest pindadest eemale. Seadme osad ja hüdraulikaõli võivad kuumeneda üle 80 °C. Hoidke kuumadest pindadest eemale. Kandke isikukaitsevahendeid.

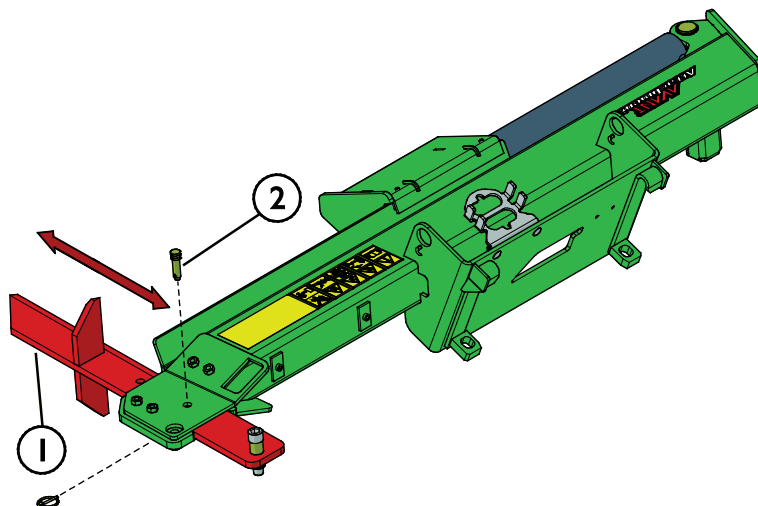


7.3.2 Tera kõrguse reguleerimine

Lõhestustera (1) kõrgust saab käsitsi reguleerida, et see vastaks palgi läbimõõdule. Selle seab seadistada ka palgi pooleks lõhkumiseks, mitte neljaks tükiks lõhkumiseks. Kõva puidu või harulise puidu lõhkumine võib olla lihtsam kaheks tükiks, nii et puit ei jääks tera külge.

- Reguleerige lõhestustera (1) kõrgust, lukustades lõhestustera (1) sobivasse asendisse lukustustihvti (2) abil.

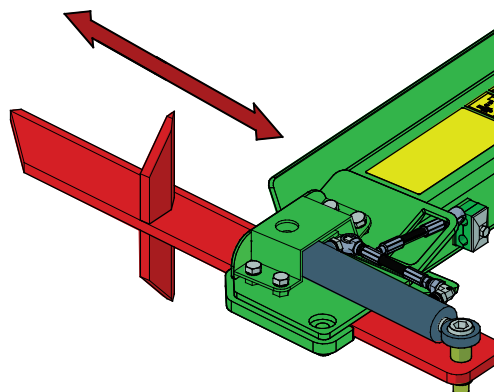
Hüdrauliline regulaator on saadaval lisavarustusena.



7.3.2.1 Tera hüdrauliline reguleerimisseade (täiendav lisavarustus)

Kui on paigaldatud hüdrauliline tera reguleerimisseade, saab tera hüdraulilise reguleerimise ja lõhestussilindri funktsioonide vahel valida eraldi lüliti abil või töövahendi juhtlülite paketi abil (laadurite lisavarustus) või Opticontrol® süsteemi abil (laadurite lisavarustus).

Kui lüliti on neutraalses asendis või kui juhtmekimp pole ühendatud, juhitakse lõhestussilindrit laaduri lisahüdraulika abil. Muus lüliti asendis reguleerib lisahüdraulika lüliti lõhestustera kõrguse seadistust.



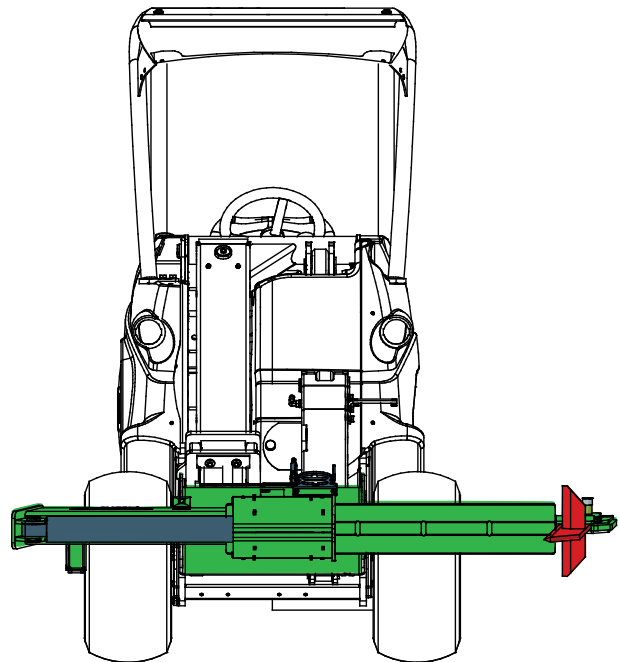
Hüdraulilise tera reguleerimisseadme kasutamine Opticontrol® süsteemiga:

	<ol style="list-style-type: none"> Lülitage Opticontrol® režiimi lüliti sisse. Reguleerige lõhestuskiilu kõrgust lülitiga number 2. 	
--	---	--

7.4 Transpordiasend

Laaduriga sõitmisel hoidke puulõhkuja maapinnalt ülestõstetud, nagu näidatud alloleval pildil.

Samuti hoidke hüdrauliline nool transportimise ajal täielikult sissetõmmatuna. Ohutuse tagamiseks on soovitatav lisahüdraulika väljund transportisõidu ajaks lahti ühendada.

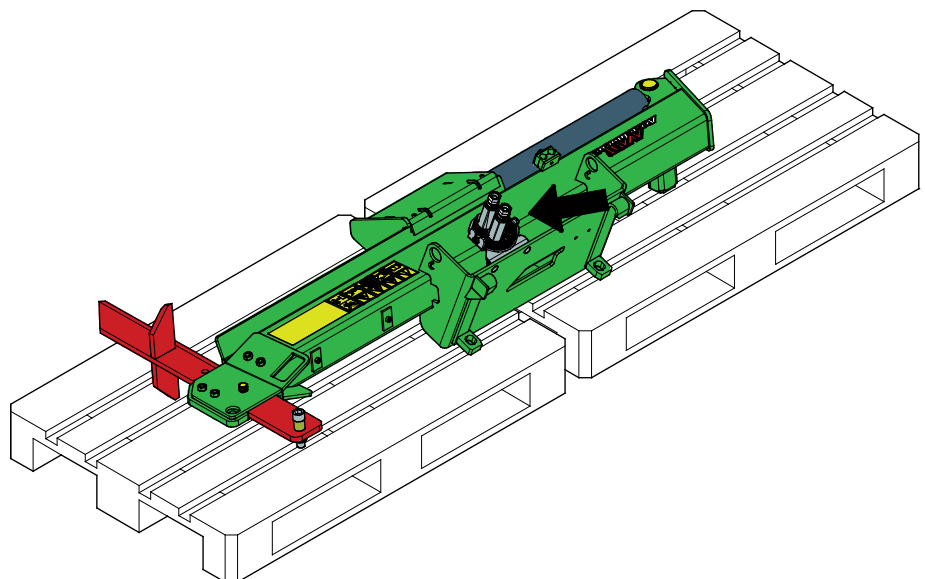


7.5 Töövahendi hoiustamine

Ühendage töövahend lahti ja hoiustage see tasasel maapinnal. Parim töövahendi hoiustamise viis on asetada see otsese päikesevalguse, vihma ja äärmusliku temperatuuri eest kaitstud kohta.

- Vältige töövahendi maapinnale lebama jätmist. Asetage see näiteks puiduplokkidele või kaubaalusele.
- Asetage mitmikliitmik hoidikule, nagu alloleval joonisel noolega näidatud. Ärge kunagi jätke hüdraulikaliitmikku maapinnale.
- Veenduge, et töövahend oleks hoiepaneku ajaks kindlustatud mis tahes liikumise vastu.
- Ärge kunagi ronige töövahendi peale.

Pikaajaliseks hoiustamiseks parandage vajadusel värvikahjustused, määrige määrimispunkte ja õlitage hüdraulilise silindri võlli nähtaval olevaid osi, et vältida roostekahjustuste tekkimist. Silinder tuleb hoiustamise ajaks täiesti sisse tõmmata.



8. Hooldamine ja teenindus

Töövahend on loodud selliselt, et see oleks võimalikult hooldamisvaba. Korrapärane hooldamine sisaldab regulaarset puhastamist ja määrimist ning töövahendi seisukorra jälgimist. Langetatavate masina osade põhjustatava muljumisohu tõttu tuleb hooldustööd läbi viia siis, kui liikuvad osad on täielikult langetatud ja töövahend on langetatud maapinnale.



OHT!

Muljumisoht – ärge minge kunagi tõstetud töövahendi alla. Veenduge, et töövahend on hooldustöö ajal korralikult toetatud. Ärge minge kunagi tõstetud töövahendi alla. Laaduri nool võib hooldamise ajal ootamatult alla vajuda, mis põhjustab muljumisest tulenevaid tõsiseid vigastusi või mõjutusi ka siis, kui laaduri mootor ei tööta. Kõik hooldustööd tuleb läbi viia siis, kui töövahend on ohutusse asendisse langetatud.

8.1 Hüdrauliliste komponentide ülevaatus

Kontrollige hüdraulikavoolikute ja komponentide seisukorda, kui mootor on välja lülitatud, süsteem on jahtunud ja rõhk on vabastatud. Ärge kasutage seadet, kui tuvastate lekkeid laaduri töövahendi hüdraulikasüsteemis. Lekkiv hüdraulikavedelik võib tungida läbi naha ja põhjustada tõsiseid vigastusi. Pöörduge viivitamatult arsti poole, kui hüdraulikavedelik tungib läbi naha. Peske hüdraulikaõliga kokku puutunud kehaosi hoolikalt vee ja seebiga. Hüdraulikavedelik kahjustab keskkonda ning selle keskkonda lekkimist tuleb vältida. Kõrvaldage kõik lekked kohe pärast nende tuvastamist; väike leke võib kiiresti muutuda suureks. Kasutage töövahendeid ainult Avanti laadurite jaoks lubatud hüdraulikaõliga.



OHT!

Rõhu all oleva vedeliku läbi naha tungimise oht – Enne hooldamist vabastage jääkrõhk. Ärge kunagi käsitsege hüdraulikakomponente, kui hüdraulikasüsteem on rõhu all, kuna liitmik võib puruneda või lahti tulla ning väljapaiskuv õli võib põhjustada tõsiseid vigastusi. Ärge kasutage seadet, kui tuvastate rikke hüdraulikasüsteemis.



Kontrollige voolikuid visuaalselt mörade või hõõrdumise suhtes. Kui esineb lekete märke, pange komponendi kontrollimiseks papitükk kohale, kus kahtlustate leket. Ärge kasutage lekete otsimiseks käsi. Jälgige voolikute kulumist ja lõpetage kasutamine, kui mõne vooliku pinnakate on kulunud. Kontrollige voolikute paigutust; reguleerige voolikuklambreid, vältimaks voolikute hõõrdumist. Voolikutel on piiratud tööiga. Olenevalt töötingimustest tuleb kõiki voolikuid hoolikalt kontrollima hiljemalt 3 kuni 5 tööaasta järel ning vajadusel need uute vastu välja vahetada.

Mis tahes defekti avastamine tähendab, et voolik või komponent tuleb välja vahetada ning seadet ei tohi kasutada, kuni see on remonditud. Varuosad on saadaval teie lähima AVANTI edasimüüja käest või volitatud hooldustöökojast. Jätke remonditööd professionaalsete hooldustehnikute hooleks, kui teil pole piisavalt teadmisi ja kogemusi hüdrauliliste koostude kohta ning remonditööde ohutu läbiviimise kohta.

8.2 Metallkonstruktsioonide ülevaatus

Samuti tuleb regulaarselt kontrollida töövahendi metallkonstruktsioone. Kontrollige visuaalselt kahjustuste suhtes ning vaadake hoolikalt üle kiirkinnitusklambrid ja nende ümbrus. Töövahendit ei tohi kasutada, kui see on deformeerunud, mõranenud või kulunud.

Remonditöid, mis hõlmavad keevitamist, tohivad läbi viia ainult professionaalsed keevitajad. Kevitamisel tohib kasutada ainult meetodeid ja lisandeid, mis sobivad töövahendi materjaliks kasutatud terasega. Lisainfo saamiseks remonditööde kohta võtke ühendust lähima hooldustöökojaga.

8.3 Töövahendi puhastamine

Puhastage töövahendit regulaarselt, et vältida kogunenud mustust, mida on juba raskem eemaldada. Puhastamiseks võib kasutada survepesurit ja õrnatoimelist pesuvahendit. Ärge kasutage tugevatoimelisi lahusteid ning ärge pihustage puhastusvahendit otse hüdraulikakomponentidele ega töövahendi siltidele.



HOIATUS!

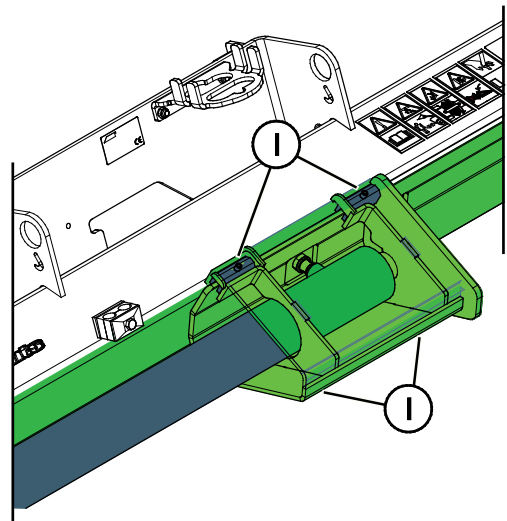
Kinnijäämise oht – Kinnijäämise oht valitseb ka hooldamise ajal. Enne puhastus-, hooldus- või remonditööde tegemist järgige alati ohutu seiskamise toimingut.

8.4 Määrimine

Töövahendil ei ole spetsiifilisi määrimispunkte. Hoidke seadmed puhtad ja jälgige hüdrauliliste komponentide seisukorda.

8.4.1 Liugplaadid

Liugplaate (1) kelgul võib veidi määrida ja neid saab reguleerida, et kompenseerida tavapärast kulumist. Kuid liugplaadid tuleks seada tihedalt puolõhkuja raami vastu; õhuvahe peab olema vähemalt 2 mm.

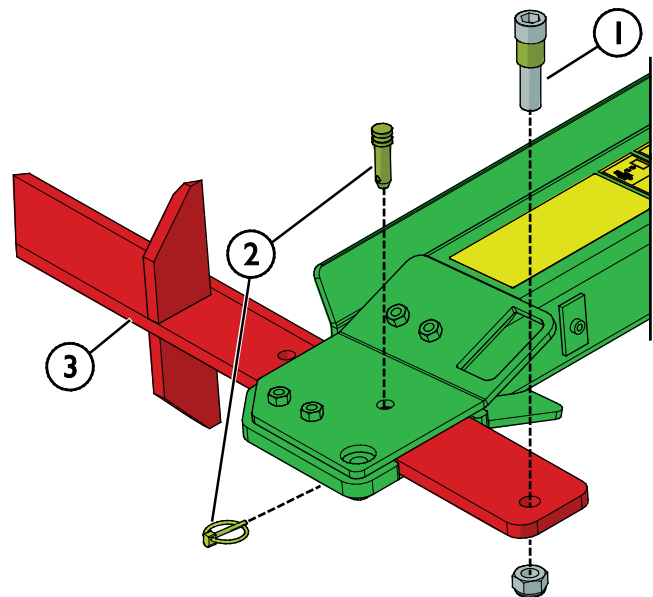


8.5 Lõhestuskiil

Olenevalt kasutusotstarbest, saab kasutada erinevat tüüpi terasid. Puulõhkujal on standardne tera neljaks lõhkumiseks ja 6-suunaline tera suuremate palkide jaoks lisavarustusena.

Puulõhkuja lõhestuskiilu saab teritada või välja vahetada, kui see kasutamisel nüriks muutub. Lõhestuskiilu vahetamiseks tehke järgmist:

1. Eemaldage stopperkruvi (1) ja lukustustihvtid (2).
2. Libistage kulunud serv (3) eemale ja paigaldage uus.



8.5.1 Lõhestuskiilu hooldus

Puulõhkuja lõhestuskiili saab teritada, kuna see muutub kasutamisel nüriks. Iga tööhooaja eel on soovitatav läbi viia lõhestustera hooldus. Siluge tera ebatasasused näiteks nurklihvija abil. Vajadusel kasutage viimistlemiseks viili.

TÄHELEPANU

Kui tera on paindunud või liigselt kulunud, tuleb see välja vahetada. Kandke tera käsitlemise ajal korralikke kaitsekindaid.

8.6 Utiliseerimine tööea lõpus

Kui töövahendi tööiga on lõppenud, utiliseerige töövahend nõuetekohaselt. Monteeri töövahend lahti, sorteerige erinevad materjalid, nagu näiteks plastik, teras, kumm ja õlid. Laske välja ja koguge kokku kõik õlid ning käideldage neid vastavalt kohalikele määrustele. Ärge jätke õli ega materjali kunagi keskkonda.

Suunake kõik materjalid ringlusse, viies need vastavatesse kogumispunktidesse. Võimalusel laske ringlussevõtt teostada jäätmekäitlusettevõttel.

9. Garantii tingimused

Avant Tecno Oy annab enda poolt toodetud töövahendile üheaastase garantii (12 kuud), mis hakkab kehtima alates ostukuupäevast.

Garantii katab remondikulud vastavalt alljärgnevatele tingimustele:

- remondikulud kaetakse juhul, kui remonti ei teostata tehases;
- tehas vahetab välja kõik defektiga komponendid ja kuluosad.

Tehas võib erijuhtudel hüvitada kliendile tema poolt ostetud komponentide hinna, kui see on eelnevalt kokku lepitud.

Garantii ei kehti alljärgnevatel juhtudel:

- tavapärased hooldustööd või selleks vajalikud varu- ja kuluosad;
- ebaharilikest töötingimustest või kasutusviisidest, hooletusest, ilma Avant Tecno Oy loata tehtud konstruktsiooni muudatustest, mitteoriginaal varuosade kasutamisest või teostamata hooldustöödest tingitud kahjustused;
- defekti tagajärjed, nagu näiteks töökatkestus või muud võimalikud täiendavad vigastused;
- remondiga seotud transpordi ja/ või veokulud.

FI	EY-vaatimustenmukaisuusvakuutus	Alkuperäinen kieliversio
SE	EG-försäkran om överensstämmelse	Originalversion
EN	EC Declaration of Conformity	Original language
EE	EÜ vastavusdeklaratsioon	Originaaldokumendi tõlge



Valmistaja / Tillverkare / Manufacturer / Tootja:
Osoite / Adress / Address / Aadress

AVANT TECNO OY
Ylötie 1
33470 YLÖJÄRVI,
FINLAND

Vakuutamme täten, että alla mainitut tuotteet täyttävät konedirektiivin turvallisuus- ja terveysvaatimukset (direktiivi 2006/42/EY muutoksineen). Seuraavia yhdenmukaistettuja standardeja on sovellettu /

Vi försäkrar härmed att nedan beskrivna produkter överensstämmer med hälso- och säkerhetskrav i EG-maskindirektiv (EG-direktiv 2006/42/EG som ändrat). Följande harmoniserade standarder har tillämpats /

We hereby declare that the products listed below are in conformity with the provisions of the Machinery Directive (directive 2006/42/EC as amended). The following harmonized standards have been applied:

Käesolevaga kinnitame, et allpool loetletud tooted vastavad masinadirektiivi nõuetele (direktiiv 2006/42/EÜ ja selle täiendused). Rakendatud on järgmiseid ühtlustatud standardeid

SFS-EN ISO 12100, SFS-EN ISO 4413

Mallit / Modeller / Models / Mudelid

Avant		
Hydraulitoiminen puunhalkaisukone; Avant-kuormaajan työlaite		
Hydraulisk vedmaskin; arbetsredskap för Avant lastare		
Hydraulic log splitter; attachment for Avant loaders	650	A443168
Puulõhkuja 650; Avant laaduri töövahend		



17.5.2021 Ylöjärvi, Finland

Risto Käkelä,
Toimitusjohtaja / Verkställande direktör /
Managing Director / Tegevjuht



AVANT[®]